



(19) **RU** ⁽¹¹⁾ **2 164 056** ⁽¹³⁾ **C1**
(51) МПК⁷ **H 04 B 1/38, H 04 L 5/14, H 04 B 3/36**

РОССИЙСКОЕ АГЕНТСТВО
ПО ПАТЕНТАМ И ТОВАРНЫМ ЗНАКАМ

(12) ОПИСАНИЕ ИЗОБРЕТЕНИЯ К ПАТЕНТУ РОССИЙСКОЙ
ФЕДЕРАЦИИ

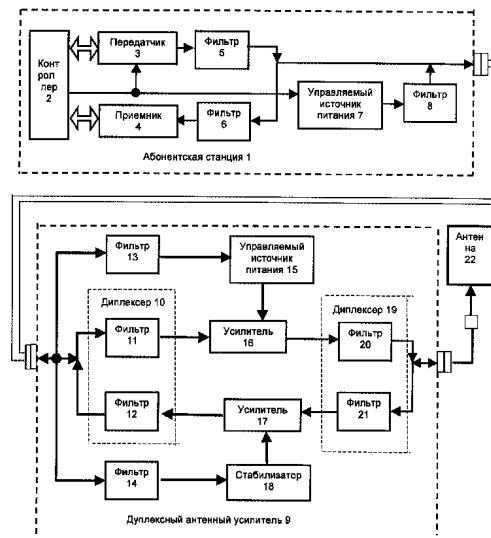
(21), (22) Заявка: 99116567/09, 29.07.1999
(24) Дата начала действия патента: 29.07.1999
(46) Дата публикации: 10.03.2001
(56) Ссылки: US 502715 A, 26.03.1996. SU 291310, 06.01.1971. US 4704733, 03.11.1987. US 4850034, 18.07.1989. US 5737687 A, 07.04.1998. US 3941948, 02.03.1976.
(98) Адрес для переписки:
394077, г.Воронеж-77, Московский пр-т 97,
ЗАО "Кодифон", Фурсовой В.А.

(71) Заявитель:
Гармонов Александр Васильевич
(72) Изобретатель: Гармонов А.В.,
Додик С.Н., Жеребятьев А.М., Грищук Я.В.
(73) Патентообладатель:
Гармонов Александр Васильевич

(54) АБОНЕНТСКАЯ СТАНЦИЯ С ДУПЛЕКСНЫМ АНТЕННЫМ УСИЛИТЕЛЕМ (ВАРИАНТЫ)

(57) Реферат:

Абонентская станция с дуплексным антенным усилителем относится к области сотовых систем радиосвязи и может найти применение в системах связи СВЧ. Достижимый технический результат - повышение экономичности системы при полной компенсации затухания в кабеле связи сигнала передатчика и приемника. Изобретение содержит абонентскую станцию, дуплексный антенный усилитель и антенну. Абонентская станция содержит контроллер, передатчик, приемник, два фильтра, управляемый источник питания, фильтр низкой частоты. Дуплексный антенный усилитель содержит два фильтра низкой частоты, управляемый источник питания, два усилителя, стабилизатор, а также в первом варианте исполнения - четыре фильтра, а во втором варианте исполнения - разветвитель, режекторный фильтр, дуплексный фильтр. 2 с. ф-лы, 6 ил.



Фиг. 2.

RU 2 164 056 C1

RU 2 164 056 C1



(19) **RU** ⁽¹¹⁾ **2 164 056** ⁽¹³⁾ **C1**

(51) Int. Cl.⁷ **H 04 B 1/38, H 04 L 5/14, H 04 B 3/36**

RUSSIAN AGENCY
FOR PATENTS AND TRADEMARKS

(12) **ABSTRACT OF INVENTION**

(21), (22) Application: 99116567/09, 29.07.1999

(24) Effective date for property rights: 29.07.1999

(46) Date of publication: 10.03.2001

(98) Mail address:
394077, g.Voronezh-77, Moskovskij pr-t 97,
ZAO "Kodofon", Fursovoj V.A.

(71) Applicant:
Garmonov Aleksandr Vasil'evich

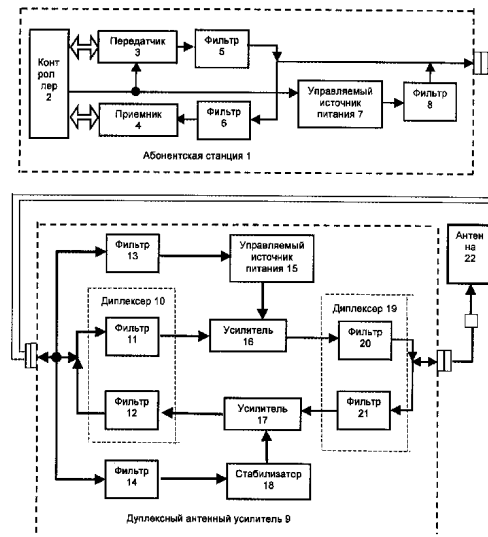
(72) Inventor: Garmonov A.V.,
Dodik S.N., Zherebjat'ev A.M., Grishchuk Ja.V.

(73) Proprietor:
Garmonov Aleksandr Vasil'evich

(54) SUBSCRIBER STATION WITH DUPLEX ANTENNA AMPLIFIER (ALTERNATIVES)

(57) Abstract:

FIELD: cellular radio communication systems; microwave communication systems. SUBSTANCE: proposed system has subscriber station, duplex antenna amplifier, and antenna. Subscriber substation has controller, transmitter, receiver, two filters, controlled power supply, and low-frequency filter. Duplex antenna amplifier has two low-frequency filters, controlled power supply, two amplifiers, and stabilizer; first alternative is characterized in that it has four filters and second alternative is distinguished by introduction of splitter, rejection filter, and duplex filter. EFFECT: improved economic efficiency at full correction of transmitter and receiver signal decay in communication cable. 2 cl, 6 dwg



Фиг. 2.

RU 2 164 056 C 1

RU 2 164 056 C 1

Предлагаемое изобретение относится к области радиосвязи, в частности к устройствам усиления сигналов, передаваемых по линии связи в обоих направлениях в общей полосе частот, и может найти применение в системах связи, например в сотовых.

При переходе на более высокочастотные диапазоны проектировщики радиоаппаратуры сталкиваются с проблемой потерь в линии связи, соединяющей антенну с приемопередающей аппаратурой.

Коаксиальные кабели связи с малыми потерями на высоких частотах имеют очень большую стоимость. При достаточно большой длине кабеля связи потери достигают 20 дБ и более. Поэтому результирующие характеристики аппаратуры резко ухудшаются. Для регулировки мощности, подводимой к антеннам, и компенсации затухания радиосигналов в кабелях связи на практике используют антенные усилители.

Известен антенный контур для многополосной антенны, описанный в патенте US N 5,258,728 "Antenna circuit for a multi-band antenna", Н 03 Н 7/446, Н 03 Н 7/38, Nov. 2, 1993. Антенный контур содержит разветвленный фильтр, присоединенный между антенной и устройством связи. Антенный контур использует различные полосы частот и подавляет помехи, возникающие между сигналами, переданными к устройству связи и от него. Антенный контур, связанный с антенной или разветвленным фильтром и устройством связи преобразовывает полное сопротивление относительно сигнала с более низкой частотной полосой и уменьшает потери, получающиеся из полного сопротивления емкостной антенны.

Недостатком такого устройства является недостаточная компенсация потерь между устройством связи и антенной.

Известно устройство усиления, описанное в а.с. СССР N 291310, Н 03 F 3/68, "Устройство для усиления электрических сигналов", 1971 г., которое применяется в линиях проводной связи при усилении сигналов, передаваемых по двухпроводной линии в обоих направлениях в общей полосе частот. В устройстве параллельно включены два разнонаправленных коммутируемых усилителя, управляющие входы которых соединены с генератором прямоугольных импульсов, следующих с частотой, превышающей значение удвоенной ширины спектра передаваемых сигналов, а выходы усилителей нагружены на сглаживающие фильтры нижних частот. Это позволяет реализовать дуплексную связь в общей полосе частот.

Использование такого устройства ограничено низким диапазоном частот, т. к. на СВЧ частотах частота коммутации должна быть выше несущей частоты спектра сигнала.

Известен сотовый усилитель для сотовой системы радиосвязи по патенту US N 4,704,733 "Cell enhancer for cellular radio telephone system having diversity function", Н 04 В 7/14, Nov. 3, 1987. Сотовый усилитель включает в себя функцию разнесения. Устройство содержит систему первого усилителя для усиления сигналов прямого и обратного каналов между первым набором антенн и систему второго усилителя для

усиления, по меньшей мере, сигналов прямого канала усиления между вторым набором антенн. Антенны имеют выбранную минимальную корреляцию между ними для поддержания разнесения на участке соты.

Однако такой усилитель не экономичен, т.к. отсутствует управление режимами.

Известно устройство, описанное в патенте US N 4,850,034 "Method and apparatus for installing a cellular telephone in a vehicle", Н 04 В 1/40, Jul. 18, 1989. Цель этого устройства - соединять антенну с устройством связи. Для этого вводится фильтр низкой частоты между существующим приемником и устройством связи и фильтр высокой частоты (или подбора сопротивления) между сотовым телефоном и устройством связи. Антенна действует как однополюсная антенна с двойной длиной волны для передатчика сотового телефона с более высокой частотой. Соединение существующей антенны и устройства приема может быть прервано и при этом предусмотрено переходное устройство.

Но такое устройство не компенсирует потери при большой длине коаксиального кабеля.

Наиболее близким к предлагаемому является устройство, описанное в патенте US N 5,502,715 "Integrated diplexer - amplifier for near antenna installation", Н 04 В 3/36, Н 04 L 5/14, March 26, 1996. Структурная схема устройства прототипа представлена на фиг. 1, где обозначено:

- 1 - абонентская станция (блок частотной развязки),
- 2 - контроллер,
- 3 - передатчик,
- 4 - приемник,
- 5 - первый фильтр,
- 6 - второй фильтр,
- 7 - дуплексный антенный усилитель (блок частотной развязки),
- 8 - первый диплексер (дуплексный фильтр),
- 9 - третий фильтр,
- 10 - четвертый фильтр,
- 11 - первый усилитель,
- 12 - второй усилитель,
- 13 - второй диплексер (дуплексный фильтр),
- 14 - пятый фильтр,
- 15 - шестой фильтр,
- 16 - антенна.

Такое устройство представляет собой абонентский комплект, который содержит абонентскую станцию 1, дуплексный антенный усилитель 7 и антенну 16. Стандартная абонентская станция (блок частотной развязки) 1 включает в себя контроллер 2, входы/выходы которого соединены с передатчиком 3 и приемником 4. Управляющий выход контроллера 2 соединен со входом управления передатчика 3. Выход передатчика 3 через первый фильтр 5 соединен с выходом/входом абонентской станции 1. Вход/выход абонентской станции 1 через второй фильтр 6 соединен со входом приемника. Абонентская станция 1 через разъемы и коаксиальный кабель соединена с антенным усилителем 7. Антенный усилитель 7 содержит первый диплексер 8, усилители 11 и 12, второй диплексер 13. Диплексер 8 (первый дуплексный фильтр) состоит из фильтров 9 и 10. Диплексер 13 (второй

дуплексный фильтр) содержит фильтры 14 и 15. Первый вход/выход антенного усилителя 7 соединен с входом фильтра 9 и выходом фильтра 10. Второй вход/выход антенного усилителя 7 соединен с входом фильтра 15 и выходом фильтра 14, а через разъем и коаксиальный кабель соединен с антенной 16.

Работает устройство-прототип следующим образом.

Абонентская станция 1 работает следующим образом.

Передатчик 3 формирует сигнал, излучаемый на частотах передачи абонентской станцией. Фильтр 5, настроенный на эти частоты, ограничивает полосу излучения. Приемник 4 с фильтром 6 настроены на частоту приема. Обработка принимаемого и передаваемого сигнала, управление режимами работы приемника и передатчика являются функцией контроллера 2. Абонентская станция 1 с помощью фильтров 5 и 6 позволяет двум полезным передаваемым и принимаемым сигналам, разделенным частотой и уровнем мощности, проходить на дуплексный антенный усилитель 7. Выходной сигнал передатчика 3, отфильтрованный фильтром 5, через коаксиальный разъем и линию связи поступает на вход фильтра 9 дуплексера 8, входящего в состав антенного усилителя 7. Прошедший через фильтр 9 сигнал усиливается усилителем мощности 11 и затем фильтруется фильтром 14, входящим в состав дуплексера 13. Этот сигнал передается через коаксиальный разъем и коаксиальный кабель на антенну 16.

Принимаемый сигнал через антенну 16 и коаксиальный кабель проходит на вход фильтра 15 дуплексера 13. Сигнал с выхода фильтра 15 усиливается усилителем мощности 12 и передается фильтру 10 дуплексера 8. Выходной сигнал фильтра 10 через коаксиальные разъемы и линию связи поступает в абонентскую станцию 1 на фильтр 6 и приемник 4.

Усилитель 12 обладает низким коэффициентом шума и достаточным коэффициентом усиления, для того чтобы компенсировать потери коаксиального кабеля в ходе приема/передачи сигнала.

Недостатком такого устройства является то, что оно существенно ухудшает экономичность абонентского комплекта (в состав которого входят абонентская станция, антенный усилитель и антенна) из-за того, что усилитель мощности 11 включен постоянно, а его потребляемая мощность значительно превышает мощность, потребляемую абонентской станцией в пассивном режиме.

Задача, которую решает предлагаемое изобретение, повышение экономичности системы по потребляемой мощности при полной компенсации затухания в кабеле связи сигнала передатчика и приемника.

Для решения этой задачи предложено два варианта абонентской станции с дуплексным антенным усилителем.

В абонентскую станцию с дуплексным антенным усилителем по первому варианту, содержащую абонентскую станцию и дуплексный антенный усилитель, соединенные между собой линией связи, и антенну, соединенную с дуплексным антенным

усилителем, причем абонентская станция содержит контроллер, своими входами/выходами соединенный с выходами/входами передатчика и приемника, управляющий выход контроллера соединен со входом управления передатчика, выход передатчика соединен со входом первого фильтра, выход которого соединен с выходом/входом абонентской станции, вход/выход абонентской станции соединен со входом второго фильтра, выход которого соединен со входом приемника, дуплексный антенный усилитель содержит последовательно соединенные первый дуплексер, состоящий из третьего и четвертого фильтров, первый усилитель, второй дуплексер, состоящий из пятого и шестого фильтров, второй усилитель, выход которого соединен со входом первого дуплексера, выход/вход второго дуплексера соединен со вторым входом/выходом дуплексного антенного усилителя, вход/выход первого дуплексера соединен с первым входом/выходом дуплексного антенного усилителя, дополнительно введены:

в абонентскую станцию: последовательно соединенные первый управляемый источник питания и первый фильтр низкой частоты, вход первого управляемого источника питания объединен с входом управления передатчика и соединен с управляющим выходом контроллера, выход первого фильтра низкой частоты соединен с выходом/входом абонентской станции,

в дуплексный антенный усилитель: последовательно соединенные второй фильтр низкой частоты и второй управляемый источник питания, последовательно соединенные третий фильтр низкой частоты и стабилизатор, причем первый вход/выход дуплексного антенного усилителя соединен со входами второго и третьего фильтров низкой частоты, выход второго управляемого источника питания соединен со вторым входом первого усилителя, выход стабилизатора соединен со вторым входом второго усилителя.

В абонентскую станцию с дуплексным антенным усилителем по второму варианту, содержащую абонентскую станцию и дуплексный антенный усилитель, соединенные между собой линией связи, и антенну, соединенную с дуплексным антенным усилителем, причем абонентская станция содержит контроллер, своими входами/выходами соединенный с выходами/входами передатчика и приемника, управляющий выход контроллера соединен со входом управления передатчика, выход передатчика соединен со входом первого фильтра, выход которого соединен с выходом/входом абонентской станции, вход/выход абонентской станции соединен со входом второго фильтра, выход которого соединен со входом приемника, дуплексный антенный усилитель содержит последовательно соединенные первый усилитель, дуплексный фильтр, второй усилитель, причем выход/вход дуплексного фильтра соединен со вторым входом/выходом дуплексного антенного усилителя, дополнительно введены

в абонентскую станцию: последовательно соединенные первый управляемый источник питания и первый фильтр низкой частоты,

вход первого управляемого источника питания объединен с входом управления передатчика и соединен с управляющим выходом контроллера, выход первого фильтра низкой частоты соединен с выходом/входом абонентской станции,

в дуплексный антенный усилитель: разветвитель, режекторный фильтр, последовательно соединенные второй фильтр низкой частоты и второй управляемый источник питания, последовательно соединенные третий фильтр низкой частоты и стабилизатор, первый вход/выход разветвителя соединен с первым выходом/входом дуплексного антенного усилителя, второй вход/выход разветвителя соединен с первым выходом/входом режекторного фильтра, второй вход режекторного фильтра и вход третьего фильтра низкой частоты объединены и соединены с выходом второго усилителя, второй вход которого соединен с выходом стабилизатора, третий выход разветвителя соединен с первым входом первого усилителя и с входом второго фильтра низкой частоты, второй вход первого усилителя соединен с выходом второго управляемого источника питания.

Сопоставительный анализ вариантов предлагаемого устройства с прототипом показывает, что предлагаемое изобретение существенно отличается от прототипа, так как позволяет повысить экономичность системы по потребляемой мощности при полной компенсации затухания в кабеле связи сигнала передатчика и приемника.

Сопоставительный анализ вариантов предлагаемого устройства с другими техническими решениями в данной области техники не позволил выявить признаки, заявленные в отличительной части формулы изобретения. Следовательно, заявляемая абонентская станция с дуплексным антенным усилителем отвечает критериям "новизна", "техническое решение задачи", "существенные отличия" и обладает неочевидностью решения.

Графические материалы, поясняющие предлагаемое решение:

Фиг. 1 - структурная схема устройства прототипа.

Фиг. 2 - структурная схема предлагаемого устройства (первый вариант).

Фиг. 3 - структурная схема предлагаемого устройства (второй вариант).

Фиг. 4 - вариант выполнения управляемого источника питания.

Фиг. 5 - зависимость параметров режекторного фильтра от частоты.

Фиг. 6 - зависимость параметров разветвителя от частоты.

Структурная схема предлагаемого устройства (первого варианта) представлена на фиг. 2, где обозначено:

- 1 - абонентская станция (первый блок частотной развязки),
- 2 - контроллер,
- 3 - передатчик,
- 4 - приемник,
- 5 - первый фильтр,
- 6 - второй фильтр,
- 7 - первый управляемый источник питания,
- 8 - первый фильтр низкой частоты,
- 9 - дуплексный антенный усилитель (второй блок частотной развязки),

- 10 - первый дуплексер,
- 11 - третий фильтр,
- 12 - четвертый фильтр,
- 13 - второй фильтр низкой частоты,
- 14 - третий низкочастотный фильтр,
- 15 - второй управляемый источник

- питания,
- 16 - первый усилитель,
- 17 - второй усилитель,
- 18 - стабилизатор,
- 19 - второй дуплексер (дуплексный
- фильтр),
- 20 - пятый фильтр,
- 21 - шестой фильтр,
- 22 - антенна.

Абонентский комплект содержит абонентскую станцию 1 и дуплексный антенный усилитель 9, соединенные между собой линией связи, и антенну 20, соединенную с дуплексным антенным усилителем 9.

Абонентская станция 1 содержит контроллер 2, входы/выходы которого соединены с выходами/входами передатчика 3 и приемника 4. Выход передатчика 3 через первый фильтр 5 соединен с выходом/входом абонентской станции 1. Вход приемника 4 через второй фильтр 6 соединен с входом/выходом абонентской станции 1. Управляющий выход контроллера 2 соединен с управляющим входом передатчика 3 и входом управляемого источника питания 7. Выход управляемого источника питания 7 через первый фильтр низкой частоты 8 соединен с выходом/входом абонентской станции 1.

Дуплексный антенный усилитель 9 содержит первый дуплексер 10 и второй дуплексер 19. В состав первого дуплексера 10 входят фильтр 11, настроенный на частоту передачи, и фильтр 12, настроенный на частоту приема. В состав второго дуплексера 19 входят фильтр 20, настроенный на частоту передачи, и фильтр 21, настроенный на частоту приема. Первый вход/выход дуплексного антенного усилителя 9 соединен со входом фильтра 11 и выходом фильтра 12. Выход фильтра 11 через первый усилитель 16 соединен с первым входом дуплексного фильтра 19 (входом фильтра 20). Первый выход дуплексного фильтра 19 (выход фильтра 21) через второй усилитель 17 соединен со входом фильтра 12. Второй вход/выход дуплексного фильтра 19 соединен со вторым входом/выходом дуплексного антенного усилителя 9. Первый вход/выход дуплексного антенного усилителя 9 через второй фильтр низкой частоты 13 соединен со входом второго управляющего источника питания 15, а через третий фильтр низкой частоты 14 со входом стабилизатора 18.

Выход управляющего источника питания 15 соединен со вторым входом первого усилителя 16. Выход стабилизатора 18 соединен со вторым входом второго усилителя 17.

Работает предлагаемое устройство следующим образом.

Блок частотной развязки 1, в качестве которого можно представить абонентскую станцию, работает следующим образом:

Передатчик 3 формирует сигнал, излучаемый на частотах передачи абонентской станцией. Фильтр 5, настроенный на эти частоты, ограничивает полосу

излучения. Приемник 4 с фильтром 6 настроены на частоту приема. Обработка принимаемого и передаваемого сигнала, управление режимами работы приемника и передатчика - функция контроллера 2. На схеме отдельной связью выделена цепь управления включением/выключением передатчика 3. В предлагаемом устройстве эта цепь помимо управления передатчиком 3, одновременно с последним, включает управляемый источник питания 7 (преобразователь команды управления). Вариант выполнения управляемого источника питания 7 представлен на фиг. 4. Управляемый источник питания 7 содержит последовательно соединенные фильтр команды управления 23, пороговую схему 24, ключ 25. Вход фильтра команды управления 23 объединен со вторым входом ключа 25 и является входом управляемого источника питания 7, выход ключа 25 - выход управляемого источника питания 7. Управляемый источник состоит из двух основных ветвей: селектора команды управления и управляемого устройства. Со входа сигнал команды пропускается через фильтр 23, согласованный с ее параметрами, после чего выделенный сигнал управления подается на пороговую схему 24, определяющую наличие или отсутствие в данный момент команды на включение передатчика 3. Далее сигнал управляет ключом 26 питания.

Далее команда управления суммируется с принимаемым/передаваемым сигналом в общей цепи на выходе абонентской станции 1. Фильтр 8 служит для разделения СВЧ сигнала приема/передачи от более низкочастотного (вплоть до постоянного напряжения) сигнала - команды управления.

Пройдя через кабель связи, эти сигналы поступают на первый вход/выход дуплексного антенного усилителя 9 (блока частотной развязки).

Фильтр 13 имеет большое затухание для основного сигнала (до 30-40 дБ) и малое - для команды управления и питающего напряжения. Команда управления, пройдя через фильтр 13, включает управление источником питания 15, с которого подается питание на усилитель мощности 16. Управляемый источник питания 15 выполняется аналогично источнику питания 7. Усиление усилителя мощности 16 выбирается так, чтобы скомпенсировать затухание сигнала передатчика на пути от выхода блока частотной развязки (абонентской станции) 1 до антенны 22.

Сигнал передатчика абонентской станции 1, пройдя через настроенный на его частоту фильтр 11 дуплексера 10, усиливается далее усилителем 16 и через фильтр 20 дуплексера 19, также настроенный на частоту передатчика, попадает на выход дуплексного антенного усилителя 9 и далее в антенну 22.

Принятый антенной 22 сигнал, предназначенный для приемника 4 абонентской станции 1, пропускается настроенным на его частоту фильтром 21 дуплексера 19, усиливается в усилителе 17 и через фильтр 12 дуплексера 10 попадает на выход блока 9 и далее через кабель связи и фильтр 6 - на вход приемника 4. Питание усилителя 17 осуществляется от стабилизатора 18, предназначенного для

обеспечения режима по постоянному току усилителя 17 при различной длине кабеля связи и режимах работы. Напряжение питания, подаваемое с абонентской станции 1, через кабель связи поступает в стабилизатор 18 через фильтр 14, осуществляющий развязку цепи питания от радиочастотных сигналов приема и передачи. Устойчивость работы дуплексного антенного усилителя 9 так же, как в прототипе, обеспечивается для кольца 11-16-20-21-17-12-11 путем применения дуплексеров 10 и 19 с затуханием по этому направлению для любых частот 50-55 дБ. Наличие в кольце двух усилителей 16 и 17 с суммарным коэффициентом передачи до 60 дБ нормирует требования по радиочастотной развязке в фильтрах 13 и 14. Чтобы не снижалась устойчивость работы дуплексного антенного усилителя 9 (чтобы он не превратился в генератор), затухание в этих фильтрах на частотах приема-передачи должно быть не менее 30 - 40 дБ - что выполняется достаточно легко.

Применение на абонентской станции предлагаемого устройства предполагает повышение ее экономичности по сравнению с прототипом, поскольку используется автономное питание абонентской станции. Основным потребителем в блоке 9 является усилитель мощности 16. Например, при выходной мощности +(15-17) дБм ток потребления этого усилителя составляет около 200 мА, в то же время полное потребление всего блока составляет примерно 216 мА (имеется конкретная схема, использующая микросхемы фирмы HP MGA - 83563 в усилителе 16 и MGA - 86563 в усилителе 17). При скважности прием/передача 3/1 уменьшение полной мощности при введении управления составит: $4.216/(4.16+216)=3.08$. То есть во столько раз увеличится время до разряда источников питания. При увеличении скважности прием/передача выигрыш по потребляемой мощности и, следовательно, время непрерывной работы возрастет еще больше.

Существенную долю стоимости дуплексного антенного усилителя 9 составляет стоимость дуплексеров 10 и 19. Можно значительно удешевить блок 9, если заменить дуплексер 10 на разветвитель. Входы фильтров 13 и 14 подключить ко входам усилителей 16 и 17 соответственно и между нижним выходом разветвителя и входом усилителя 17 включить режекторный фильтр, настроенный на частоту передатчика.

Исходя из этой предпосылки структурная схема второго варианта предлагаемого устройства примет вид, представленный на фиг. 3, где обозначено:

- 1 - абонентская станция,
- 2 - контроллер,
- 3 - передатчик,
- 4 - приемник,
- 5 - первый фильтр,
- 6 - второй фильтр,
- 7 - первый управляемый источник питания,
- 8 - первый фильтр низкой частоты,
- 9 - дуплексный антенный усилитель,
- 10 - разветвитель,
- 11 - второй фильтр низкой частоты,
- 12 - второй управляемый источник питания,
- 13 - первый усилитель,
- 14 - режекторный фильтр,

- 15 - второй усилитель,
- 16 - дуплексный фильтр,
- 17 - третий низкочастотный фильтр,
- 18 - стабилизатор,
- 19 - антенна.

Абонентский комплект содержит абонентскую станцию 1, дуплексный антенный усилитель 9, соединенные между собой линией связи, и антенну 19, соединенную с дуплексным антенным усилителем 9.

Абонентская станция 1 содержит контроллер 2, входы/выходы которого соединены с выходами/входами передатчика 3 и приемника 4. Выход передатчика 3 через первый фильтр 5 соединен с выходом/входом абонентской станции 1. Вход приемника 4 через второй фильтр 6 соединен с входом/выходом абонентской станции 1. Управляющий выход контроллера 2 соединен с управляющим входом передатчика 3 и входом управляемого источника питания 7. Выход управляемого источника питания 7 через первый фильтр низкой частоты 8 соединен с выходом/входом абонентской станции 1.

Дуплексный антенный усилитель 9 содержит последовательно соединенные разветвитель 10, первый усилитель 13, дуплексный фильтр 16, второй усилитель 15, режекторный фильтр 14. Выход разветвителя 10 через второй фильтр низкой частоты 11 соединен со входом управляемого источника питания 12, выход которого соединен со вторым входом первого усилителя 13. Выход второго усилителя 15 через третий фильтр низкой частоты 17 соединен со входом стабилизатора 18, выход которого соединен со вторым входом второго усилителя. Первый вход/выход дуплексного антенного усилителя 9 соединен с первым выходом/входом разветвителя 10, второй выход/вход которого соединен с входом/выходом режекторного фильтра 14. Второй вход/выход дуплексного антенного усилителя 9 соединен со вторым выходом/входом дуплексного фильтра 16.

Блок частотной развязки, в качестве которого можно представить абонентскую станцию 1, работает так же, как и в первом варианте устройства.

Далее рассмотрим прохождение смеси сигнала передатчика и команды управления.

Пройдя через кабель связи, эти сигналы поступают на первый вход/выход дуплексного антенного усилителя 9. На разветвителе 10 в составе этого дуплексного антенного усилителя 9 сигналы поровну разделяются и попадают:

на режекторный фильтр 14. Частоты режекции этого фильтра выбраны так, чтобы подавлять сигнал передатчика 3. Поэтому для дальнейших рассуждений можно принять, что сигнал передатчика 3 на входе фильтра 14 отсутствует;

на фильтр 11, аналогичный фильтру 8 блока 1. Этот фильтр 11 полностью пропускает сигнал команды управления, а для сигнала передатчика 3 он представляет большое затухание и его уровнем на выходе фильтра 11 можно пренебречь;

на управляемый усилитель мощности 13, коэффициент усиления которого рассчитан так, чтобы компенсировать затухание сигнала на частоте передатчика 3 в кабеле связи между блоками 1 и 9. Включается этот усилитель 13 от управляемого источника

питания 12 (преобразователя команды управления) при подаче команды включения передатчика 3 от контроллера 2 через блоки управляемый источник питания 7, фильтр низкой частоты 8, разветвитель 10, фильтр низкой частоты 11.

Усиленный до исходного уровня сигнал передатчика 3 проходит через верхнюю ветвь дуплексного фильтра 16, настроенную на частоты передачи, и излучается антенной 19 с мощностью, равной мощности абонентской станции 1 (в соответствии с расчетом полной компенсации затухания в кабеле связи за счет усиления в блоке 13).

Рассмотрим прохождение сигнала, принятого антенной 19 на частоте приема.

Вторая ветвь дуплексного фильтра 16 настроена на частоты приема, поэтому сигналы передатчика 3 проходят через эту ветвь значительно ослабленными. Сигналы на частоте приема, пройдя нижнюю ветвь дуплексного фильтра 16, попадают на вход усилителя 15. Усилитель 15 питается от стабилизатора 18, получающего питание от кабеля связи с абонентской станцией 1 через разветвитель 10, режекторный фильтр 14 и фильтр 17. Последний аналогичен фильтру 11 и служит для разделения СВЧ сигнала от низких (включая DC) частот сигналов управления и питания. Стабилизатор 18 обеспечивает нормальную работу усилителя 15, независимо от команд управления при колебаниях напряжения питания в кабеле связи, с абонентской станцией 1 при изменении режимов работы дуплексного антенного усилителя 9.

Коэффициент усиления в усилителе 15 выбирается из расчета полной компенсации потерь от антенны 19 до входа абонентской станции 1. Шумовые параметры аналогичны параметрам приемника абонентской станции 1. Режекторный фильтр 14 практически без затухания пропускает частоты приема, поэтому принятый антенной 19 и усиленный сигнал приема через разветвитель 10 поступает в кабель связи и далее в приемник абонентской станции.

Необходимым условием применения дуплексного антенного усилителя является устойчивость его работы. В структуре блока 9 просматривается кольцо 10-13-16-15-14-10. Коэффициент передачи в этом кольце для любых частот должен быть существенно ниже 1, чтобы это кольцо не превратилось в "генератор".

Для частот передачи - развязка в разветвителе, выполненном, например, по схеме Вилкинсона, составляет примерно 25-30 дБ (см. каталог Power Splitters «Mini-Circuits®»), усиление в блоке 13 может достигать до 30 дБ, ослабление в дуплексном фильтре 16 (с учетом нижней ветви) реально составляет 50-55 дБ [SEMCO duplexer DFX3475J3575W., Murata Catalog of DFY2R836CR881BHA., FUJITSU SEMICONDUCTOR D5CB Series (D1).], усилитель 15 обычно не может разделить частоты передачи или приема. Его усиление примерно одинаково с усилителем 13 и может достигать 30 дБ.

Необходимость применения режекторного фильтра 14 на выходе усилителя 17 вызвана следующими соображениями. В качестве этого усилителя обычно применяется экономичный маломощный усилитель, у которого, как

правило, из-за малого тока потребления невысока линейность. Присутствие на его выходе сигнала передатчика относительно высокого уровня может привести к появлению интермодуляционных искажений в усилителе 15. Режекторный фильтр 14 ослабляет сигнал передатчика на 10-15 дБ, что равносильно уменьшению интермодуляции на 20-30 дБ. В результате влияние последней практически не сказывается.

На фиг. 4 представлена зависимость параметров режекторного фильтра от частоты. S_{21} и S_{12} - коэффициенты передачи режекторного фильтра, S_{11} и S_{22} - коэффициенты отражения режекторного фильтра.

Таким образом, коэффициент передачи в кольце для частот передачи составляет примерно минус (25 - 40) дБ, то есть в этом направлении кольцо устойчиво.

Для частот приема - усилитель 13 так же, как и усилитель 15, не избирателен: его усиление для частот приема и передачи практически одинаково, дуплексный фильтр 16 также обычно симметричен, отличие будет лишь в малом затухании (практически 0 дБ) режекторного фильтра 14 для частот приема.

Следовательно, коэффициент передачи в кольце для частот приема составляет примерно минус (15 - 25) дБ, то есть в этом направлении кольцо также устойчиво.

Таким образом, дуплексный антенный усилитель 9 обеспечивает полную компенсацию затухания в кабеле связи сигнала передатчика и приемника при сохранении устойчивости своей работы.

Применение на абонентской станции предлагаемого устройства предполагает повышение ее экономичности по сравнению с прототипом, поскольку одним из вариантов использования является автономное питание абонентской станции и в перечне ее параметров есть такой - время непрерывной работы до разряда источников питания. Основным потребителем в блоке 9 является усилитель мощности 13. Например, при выходной мощности +(15 - 17) дБм ток потребления этого усилителя составляет около 200 мА, в то же время полное потребление всего блока составляет примерно 216 мА (имеется конкретная схема, использующая микросхемы фирмы HP MGA - 83563 в усилителе 13 и MGA - 86563 в усилителе 15). При скажности прием/передача 3/1 уменьшение полной мощности при введении управления составит: $4.216/(4.16+216)=3.08$. То есть во столько раз увеличится время до разряда источников питания. При увеличении скажности прием/передача выигрыш по потребляемой мощности и, следовательно, время непрерывной работы возрастет еще больше.

Не менее важным является уменьшение экологической нагрузки благодаря уменьшению времени излучения, пропорциональному скажности прием/передача.

Существенным отличием от прототипа является применение разветвителя 10 и режекторного фильтра 14 вместо дуплексного фильтра, аналогичного фильтру 16.

На фиг. 5 представлена зависимость параметров разветвителя от частоты, причем S_{21} и S_{31} характеризуют коэффициенты передачи со входа на выходы разветвителя.

Видно, что разветвление происходит симметрично, практически без потерь. S_{23} характеризует "развязку" между выходами разветвителя, которая составляет более 30 дБ в заданном диапазоне частот. Параметры S_{11} , S_{22} определяют значения КСВ по входу и выходу. Видно, что КСВ не хуже 1, 2. Для низких частот разветвитель потерь не имеет.

Применение разветвителя 10 и режекторного фильтра 14 вместо дуплексного фильтра вызвано следующей необходимостью:

Управление режимами работы усилителя 13 осуществляется по кабелю связи с абонентской станции 1. Для этого необходимо беспрепятственное прохождение тока питания и команды управления до входа усилителя 13. Дуплексный фильтр не предназначен для этого, поэтому при его применении на входе блока 9 (как в прототипе) пришлось бы "снимать" питание и команду управления до фильтра - с общей точки на входе блока 9. При этом развязка, даваемая дуплексным фильтром, шунтировалась бы связью по СВЧ через фильтр 11 и управляемый источник питания 12 плюс связь через фильтр 17 и стабилизатор 18. Суммарная развязка через эти устройства, особенно с повышением рабочих частот, не превосходит 40 - 50 дБ и связана с усложнением конструкции и повышением технологической сложности и стоимости реализации. Развязка дуплексного фильтра в 55 дБ, шунтированная описанными связями в 50 дБ, даст суммарную развязку около 46 дБ. Эта связь может зашунтировать и соответственно нейтрализовать развязывающие характеристики обоих дуплексных фильтров и вся схема потеряет устойчивость. Кроме того, применение двух дуплексных фильтров вместо одного значительно повышает стоимость блока частотной развязки.

Формула изобретения:

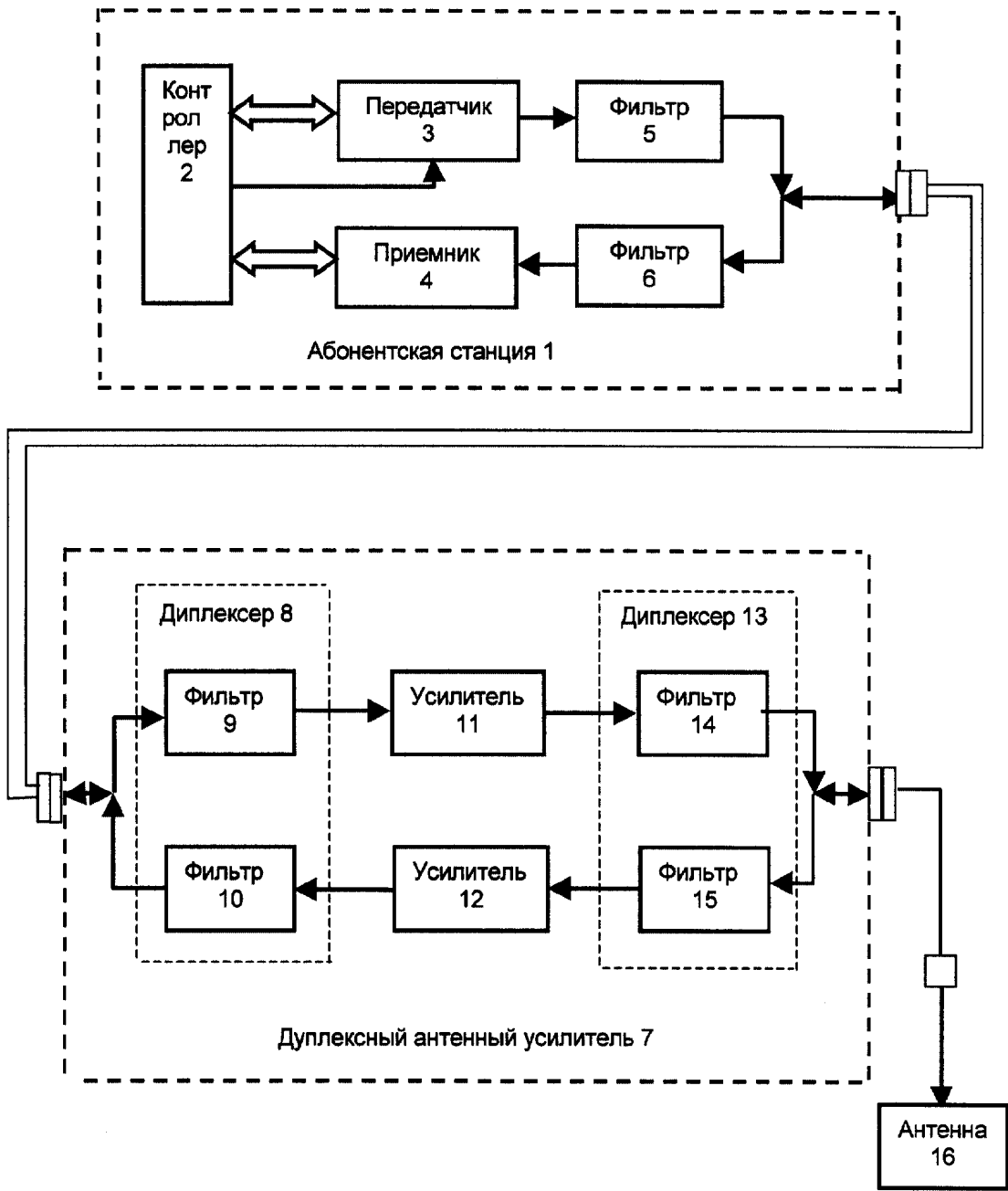
1. Абонентская станция с дуплексным антенным усилителем, содержащая абонентскую станцию, дуплексный антенный усилитель, соединенные между собой линией связи, и антенну, соединенную с дуплексным антенным усилителем, причем абонентская станция содержит контроллер, своими входами/выходами соединенный с выходами/входами передатчика и приемника, управляющий выход контроллера соединен со входом управления передатчика, выход передатчика соединен со входом первого фильтра, выход которого соединен с выходом/входом абонентской станции, вход/выход абонентской станции соединен со входом второго фильтра, выход которого соединен со входом приемника, дуплексный антенный усилитель содержит последовательно соединенные первый дуплексер, состоящий из третьего и четвертого фильтров, первый усилитель, второй дуплексер, состоящий из пятого и шестого фильтров, второй усилитель, выход которого соединен со входом первого дуплексера, выход/вход второго дуплексера соединен со вторым входом/выходом дуплексного антенного усилителя, вход/выход первого дуплексера соединен с первым входом/выходом дуплексного антенного усилителя, отличающаяся тем, что дополнительно введены в абонентскую

станцию последовательно соединенные первый управляемый источник питания и первый фильтр низкой частоты, вход первого управляемого источника питания объединен с входом управления передатчика и соединен с управляющим выходом контроллера, выход первого фильтра низкой частоты соединен с выходом/входом абонентской станции, в дуплексный антенный усилитель - последовательно соединенные второй фильтр низкой частоты и второй управляемый источник питания, последовательно соединенные третий фильтр низкой частоты и стабилизатор, причем первый вход/выход дуплексного антенного усилителя соединен со входами второго и третьего фильтров низкой частоты, выход второго управляемого источника питания соединен со вторым входом первого усилителя, выход стабилизатора соединен со вторым входом второго усилителя.

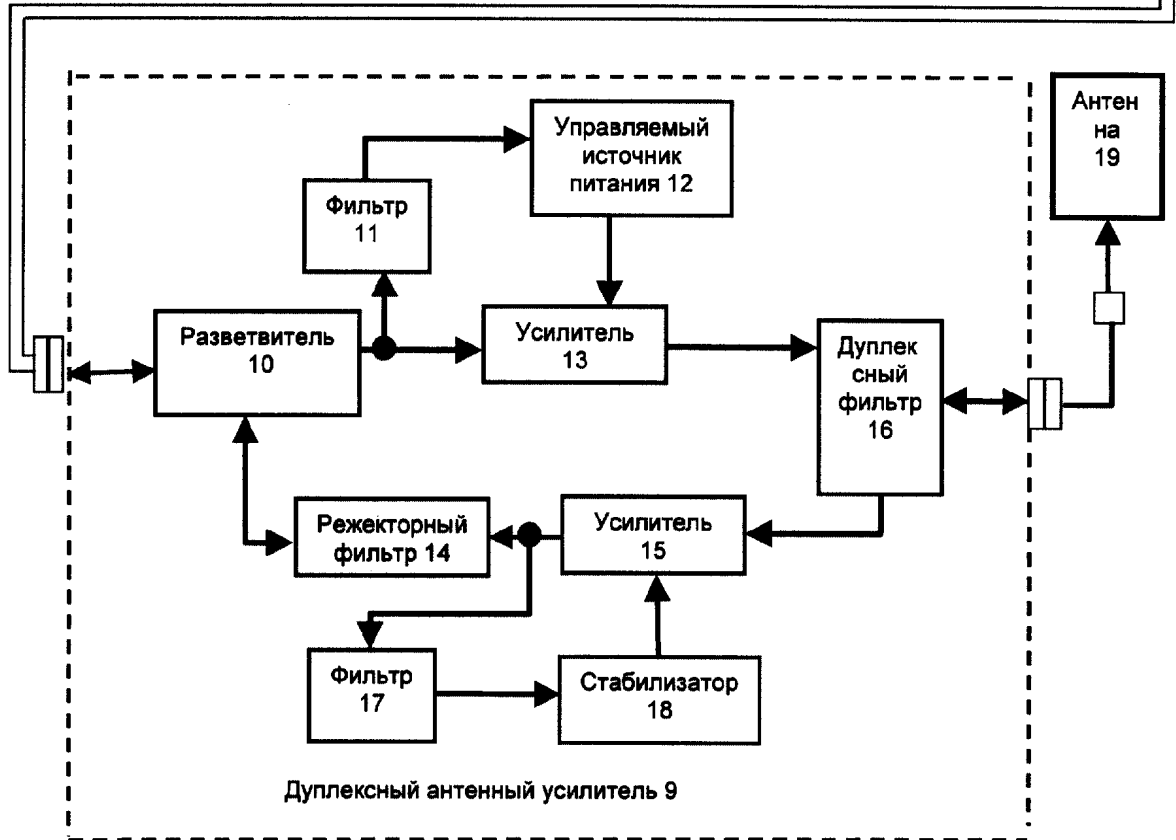
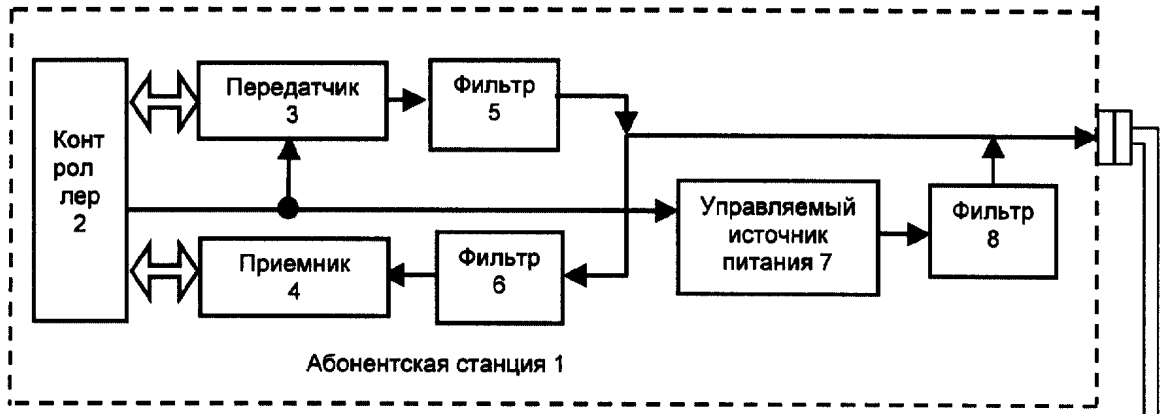
2. Абонентская станция с дуплексным антенным усилителем, содержащая абонентскую станцию, дуплексный антенный усилитель, соединенные между собой линией связи, и антенну, соединенную с дуплексным антенным усилителем, причем абонентская станция содержит контроллер, своими входами/выходами соединенный с выходами/входами передатчика и приемника, управляющий выход контроллера соединен со входом управления передатчика, выход передатчика соединен со входом первого фильтра, выход которого соединен с выходом/входом абонентской станции, вход/выход абонентской станции соединен со входом второго фильтра, выход которого соединен со входом приемника, дуплексный

антенный усилитель содержит последовательно соединенные первый усилитель, дуплексный фильтр, второй усилитель, причем выход/вход дуплексного фильтра соединен со вторым входом/выходом дуплексного антенного усилителя, отличающаяся тем, что дополнительно введены в абонентскую станцию последовательно соединенные первый управляемый источник питания и первый фильтр низкой частоты, вход первого управляемого источника питания объединен с входом управления передатчика и соединен с управляющим выходом контроллера, выход первого фильтра низкой частоты соединен с выходом/входом абонентской станции, в дуплексный антенный усилитель-разветвитель, режекторный фильтр, последовательно соединенные второй фильтр низкой частоты и второй управляемый источник питания, последовательно соединенные третий фильтр низкой частоты и стабилизатор, первый вход/выход разветвителя соединен с первым выходом/входом дуплексного антенного усилителя, второй вход/выход разветвителя соединен с первым выходом/входом режекторного фильтра, второй вход режекторного фильтра и вход третьего фильтра низкой частоты объединены и соединены с выходом второго усилителя, второй вход которого соединен с выходом стабилизатора, третий выход разветвителя соединен с первым входом первого усилителя и с входом второго фильтра низкой частоты, второй вход первого усилителя соединен с выходом второго управляемого источника питания.

5
10
15
20
25
30
35
40
45
50
55
60



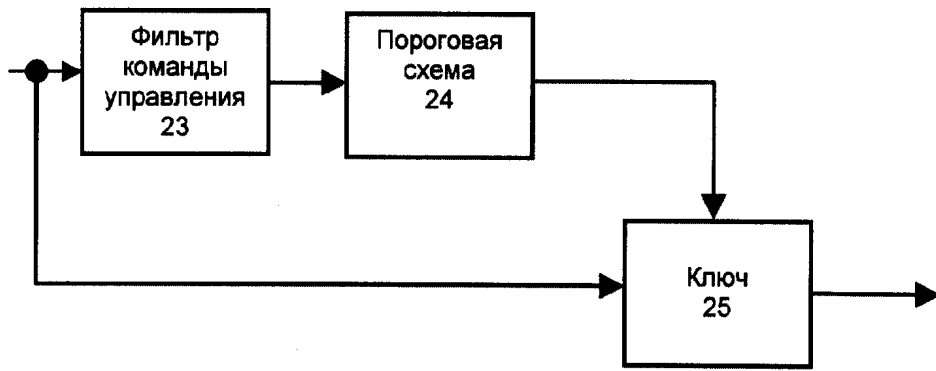
Фиг.1



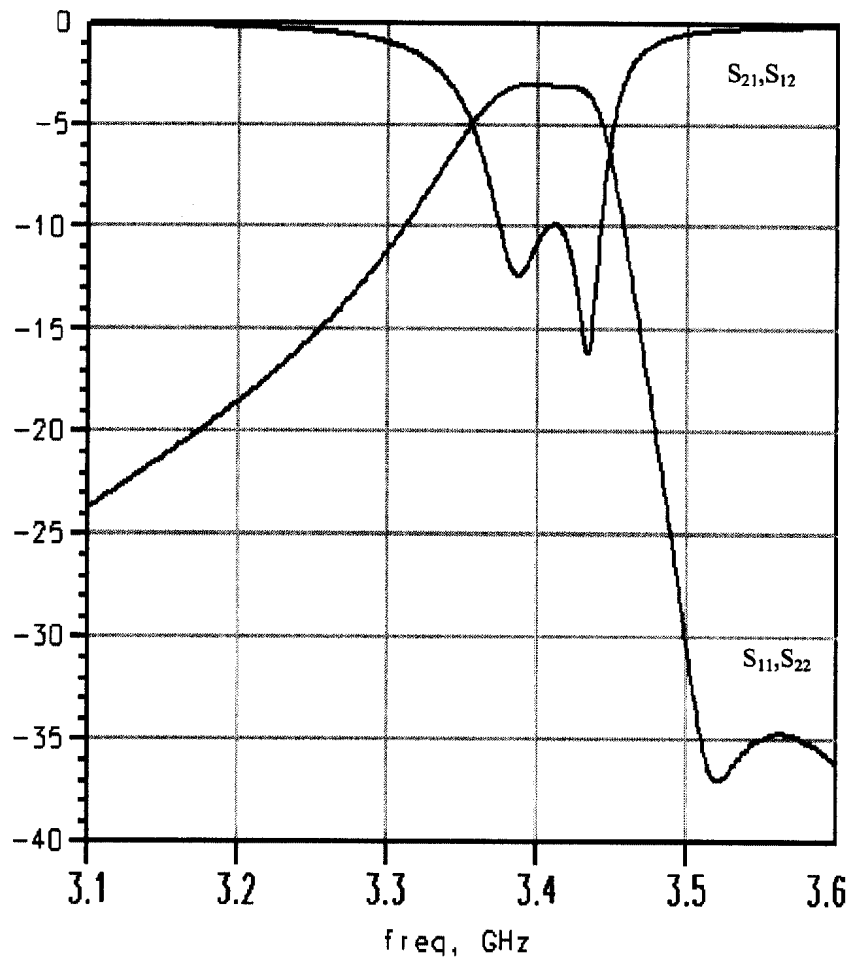
Фиг.3.

RU 2164056 C1

RU 2164056 C1



Фиг.4.

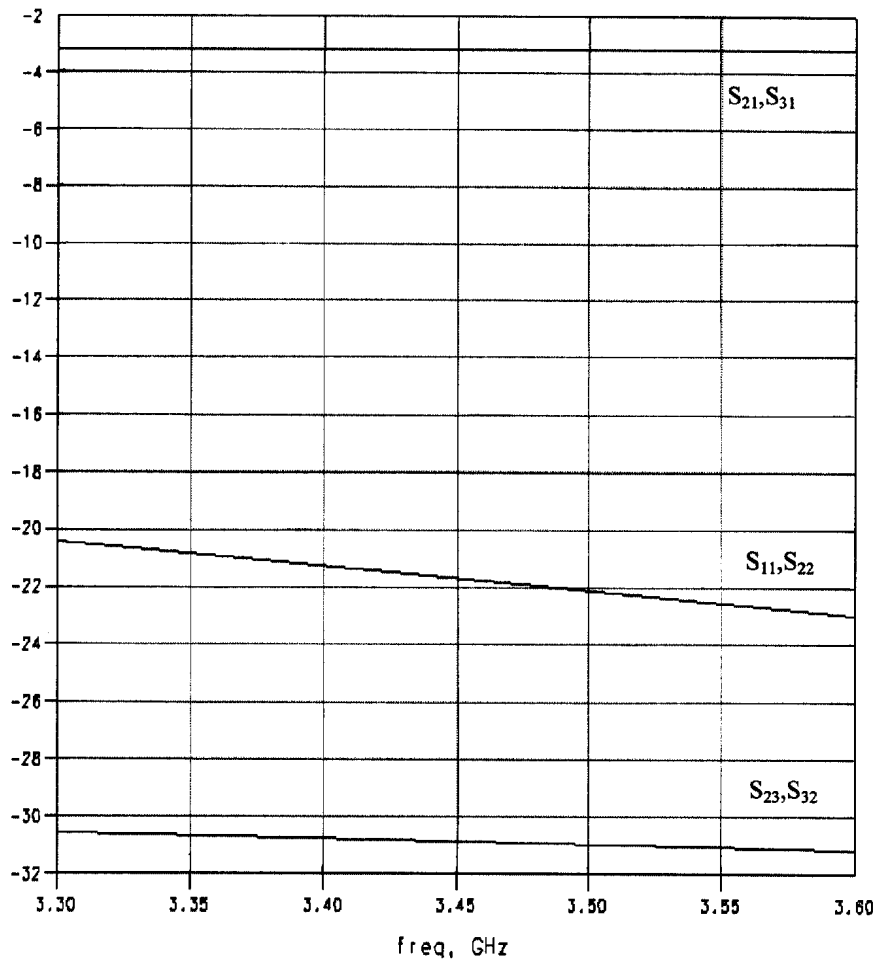


Фиг. 5

RU 2 1 6 4 0 5 6 C 1

RU 2 1 6 4 0 5 6 C 1

RU 2164056 C1



Фиг. 6.

RU 2164056 C1