

## Руководство по установке и эксплуатации ПО для оборудования широкополосного радиодоступа m-Line

### Информация, необходимая для эксплуатации ПО m-Line

1. Встроенное программное обеспечение для оборудования широкополосного радиодоступа m-Line (ПО m-Line) является неотъемлемой частью ячейки приемопередающей ПИЯМ.464514.001, входящей в состав оборудования широкополосного радиодоступа m-Line ПИЯМ.464425.006 ТУ и отдельно не поставляется.

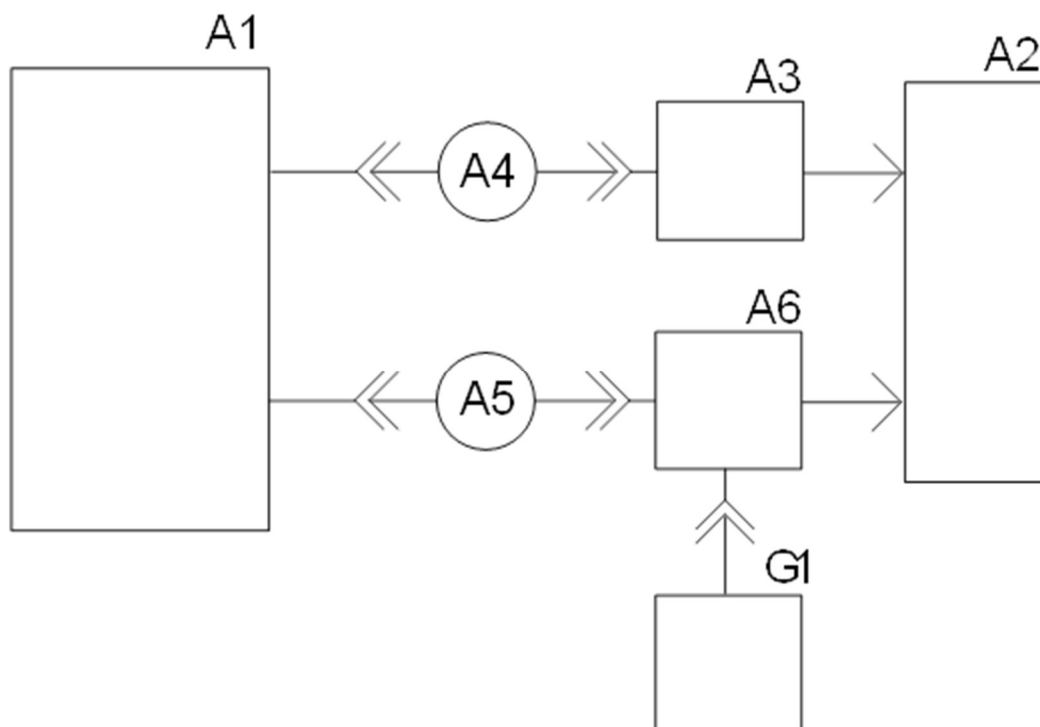
2. ПО m-Line состоит из одного загружаемого модуля, который адаптирован под конкретное изделие (оборудование широкополосного радиодоступа m-Line) и содержит в себе исполняемую программу и заводские настройки параметров оборудования

3. Первичная установка ПО m-Line производится в заводских условиях согласно «Инструкции по настройке и проверке» ПИЯМ.464514.001 И1

4. Информация по эксплуатации изложена в документации, входящей в состав комплекта поставки оборудования широкополосного радиодоступа m-Line.

### Инструкция по установке ПО m-Line

1. Соберите рабочее место для настройки и проверки ячейки приемопередающей согласно схеме, приведенной на рисунке ниже.



A1 – ячейка

G1 – источник питания (источник постоянного стабилизированного напряжения)

A2 – персональный компьютер (ноутбук)

A3 – преобразователь USB UART

A4 – USB удлинитель

A5 – патчкорд RJ45

A6 – инжектор PoE

2. Включите ПК A2. Подключите блок питания G1 к сети ~220V, а его штекер вставьте в соответствующее гнездо инжектора питания PoE A6. Подключите патчкорд RJ45 A5 одной стороной к порту X11 ячейки согласно схеме электрической принципиальной, а другой – к разъему «POE+DATA» инжектора PoE A6. Подключите инжектор PoE A6 к ПК A2. Подключите преобразователь USB-UART A3 к контактам разъема X10 ячейки согласно схеме электрической принципиальной. Соедините подключенный к ячейке USB-UART A3 с персональным компьютером A2 с помощью USB удлинителя A4.

3. Для программирования ячейки запустите терминал Linux на персональном компьютере A2.

4. Скопируйте образ ПО m-Line с персонального компьютера:

```
user@pc$ scp < >-sysupgrade.bin root@192.168.1.1:/tmp/
```

5. Запустите процедуру обновления ПО m-Line:

```
user@pc ssh root@<dev-IP-adr>
```

```
user@pc:/# sysupgrade -n /tmp/<...>- sysupgrade.bin
```

6. Проверка общего функционирования ячейки осуществляется посредством подключения к Web-интерфейсу в соответствии с руководством пользователя.